

Лестница стандартная К-004м2  
Паспорт

## 1. ОБЩИЕ УКАЗАНИЯ

1.1. Лестница К-004м (далее по тексту - "лестница") предназначена для эксплуатации в загородных домах, двухуровневых квартирах, дачах. Допускается хранение разобранной лестницы в таре в сухом неотапливаемом помещении.

## 2. ТЕХНИЧЕСКИЕ ХАРАКТЕРИСТИКИ

2.1. Модификации лестницы – левосторонняя (Л) и правосторонняя (П) .

2.2. Высота подъёма (от уровня пола нижнего этажа до уровня пола верхнего этажа)–2925-3120 мм.

ПРИМЕЧАНИЕ: увеличение высоты подъёма лестницы достигается добавлением подиума, точная подгонка подъёма по высоте – за счёт размера верхнего шага.

2.3. Число ступеней – 15.

2.4 Количество подъёмов – 15-16.

2.5. Ширина марша – 900 мм.

2.6. Высота шага ступеней – 195 мм.

2.7. Толщина ступеней – 40 мм.

2.8. Максимально допустимая статическая нагрузка на одну ступень – 200 кг.

2.9. Габариты лестницы в плане –2660х 1800мм.

2.10. Минимальные размеры требуемого прямоугольного отверстия в перекрытии верхнего этажа – 2280 х 1820 мм.

В соответствии с «Номенклатурой продукции и услуг (работ), в отношении которых законодательными актами Российской Федерации предусмотрена их обязательная сертификация» и «Номенклатурой продукции, соответствие которой может быть подтверждено декларацией о соответствии» деревянные детали лестниц (код ОКП 536170) не подлежат обязательному подтверждению их соответствия обязательным требованиям государственных стандартов.

Лестница поставляется в разобранном виде.

## 3.РЕКОМЕНДАЦИИ ПО СБОРКЕ

3.1. Сборку должны производить не менее двух человек

3.2 Для сборки вам понадобятся: молоток, ключ гаечный на 17 и 19, отвертка-шуруповерт (в комплект поставки не входят)

3.3.Последовательность сборки лестницы приведена на рис.1-7. Номера позиций на рисунках соответствуют номерам позиций табл. 1.

3.4. Окончательную затяжку резьбовых соединений, саморезов производить после полной сборки лестницы.

## 4. ГАРАНТИЙНЫЕ ОБЯЗАТЕЛЬСТВА

4.1. Изготовитель гарантирует сохранение потребительских качеств лестницы в течение 12 месяцев со дня её продажи при соблюдении условий её хранения и эксплуатации:

- Температуру воздуха рекомендуется поддерживать в пределах 18-24С°.
- Относительная влажность должна быть 56±10%.

Данные требования зафиксированы в Российских ГОСТах и СНиПах.

### 4.2 Условия гарантии:

1. Сборку лестницы производить согласно инструкции по сборке лестницы;
2. Гарантия включает выполнение ремонтных работ и замену дефектных деталей лестницы.
3. Настоящая гарантия не распространяется на периодическое обслуживание и ремонт лестницы, или замену деталей лестницы в связи с их естественным износом.
4. Изделие снимается с гарантийного обслуживания в следующих случаях:
  - наличие механических повреждений на лестнице;
  - при нахождении изделия (лестницы) под воздействием резких перепадов температуры, в т.ч. в помещении, где оно установлено;
  - при нахождении изделия (лестницы) в непосредственной близости от огня и отопительных приборов;
  - при условии повышенной влажности помещения;
  - ущерб в результате ошибочных действий потребителя;
  - ущерб или утеря изделия (лестницы) вследствие обстоятельств непреодолимой силы (стихия, пожар, молния и т.п.) несчастных случаев и т.п.
  - ущерб, вызванный попаданием на изделия (лестницу) посторонних предметов, жидкостей;
  - при наличии следов постороннего вмешательства или выполнения ремонта самостоятельно;
  - ущерб в результате транспортировки самовывозом.
5. Настоящая гарантия не ущемляет законных прав потребителя, предоставленных ему действующим законодательством страны и прав потребителя по отношению к дилеру, возникающих из заключенного между ними договора купли-продажи.

Завод изготовитель постоянно работает над усовершенствованием своей продукции, направленным на улучшение дизайна и эксплуатационных характеристик выпускаемых изделий. Поэтому в конструкции изделия могут быть внесены незначительные изменения не отраженные в данном документе и не влияющие на эксплуатационные характеристики изделия.

## 5. КОМПЛЕКТНОСТЬ ПОСТАВКИ

Таблица 1

№п/п	Арт.*	Наименование	Кол-во	
			Без подступеней	С подступенями
1.1	01.001.1/2	Ступень прямая без отв.	1	1
1.2	01.008.1/2	Ступень прямая с отв. D=7	3	3
1.3	01.007.1/2	Ступень прямая	10	10
1.4	01.022.1/2	Площадка	1	1
2.1	02.045	Косоур	1	1
2.2	02.046	Косоур	1	1
2.3	02.047	Косоур	1	1
2.4	02.048	Косоур	1	1
3.1	03.007.1/2	Столб забежной	2	2
3.2	03.004.1/2	Столб забежной	2	2
3.3	03.047.1/2	Столб опорный	1	1
3.4	03.048.1/2	Столб опорный	1	1
3.5	03.049.1/2	Столб опорный	1	1
3.6	03.050.1/2	Столб опорный	1	1
3.7	03.051	Столб опорный	2	2
3.8	03.052	Столб опорный	2	2
4.1	04.015	Поручень	1	1
4.2	04.016	Поручень	1	1
4.3		Подпоручень	1	1
4.4		Подпоручень	1	1
5	05.001	Балясина	10	10
6	09.001	Доска опорная	1	1
7.1	07.003	Поперечина	1	1
7.2	07.004	Поперечина	1	1
7.3	07.001	Поперечина	4	4
7.4	07.002	Поперечина	2	2
7.5	07.005	Поперечина	2	2
7.6	07.006	Поперечина	2	2
8.1		Заглушка D=12	100	100
8.2		Заглушка D=50	12	12
9.1		Саморез 70x3,5	82	82
9.2		Саморез 100x3,8	30	30
9.3		Саморез 40x3,5	17	62
10	11.001	Планка декоративная	28	28
11		Болт сантехнический	12	12
12		Гайка M10	12	12
13		Шайба D=10	12	12
14		Шкант 60xd16	8	8
15.1	08.001	Подступень	-	1
15.2	08.002	Подступень	-	13
15.3	08.018	Подступень	-	1

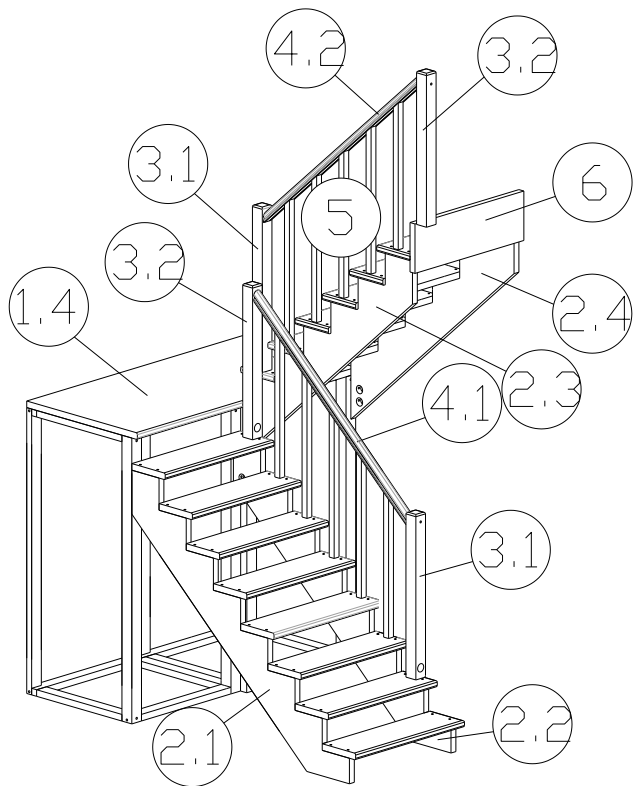
**\*Порядок присвоения артикулов деталям:**

**XX.xxx.x** код вида детали (ступень, косоур и т.д...),

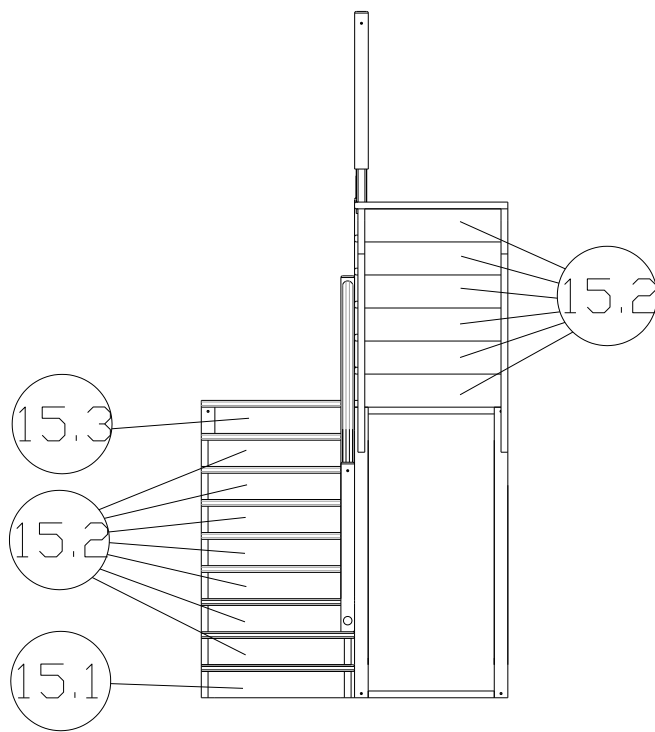
**xx.XXX.x** порядковый номер детали,

**xx.xxx.X** 1 – деталь для левой лестницы, 2 – деталь для правой лестницы.

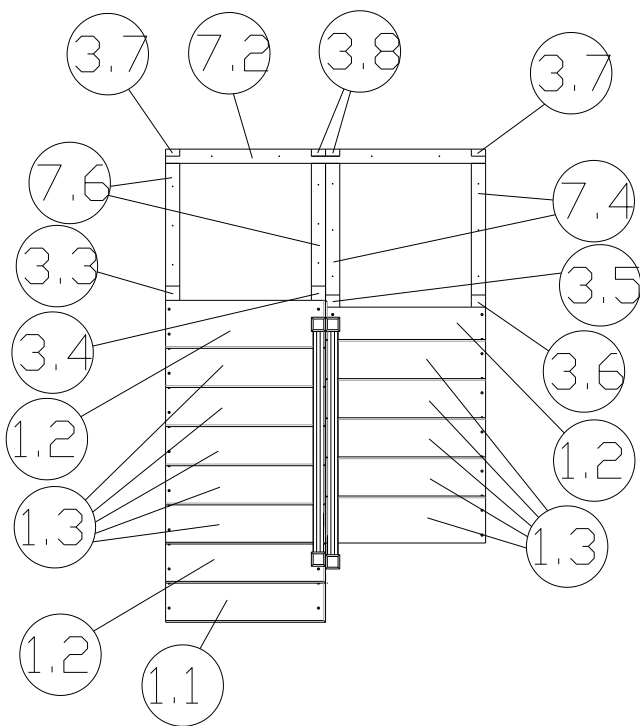
Вариант без подступеней



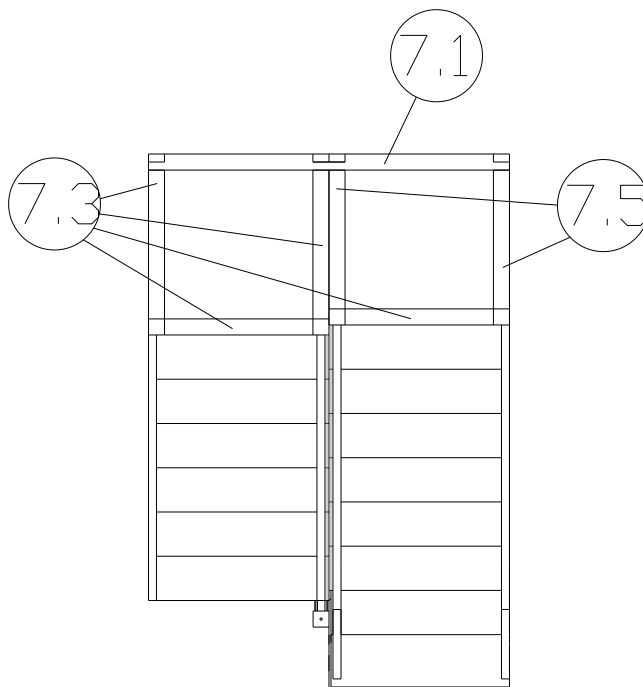
Вариант с подступенями



Вид сверху



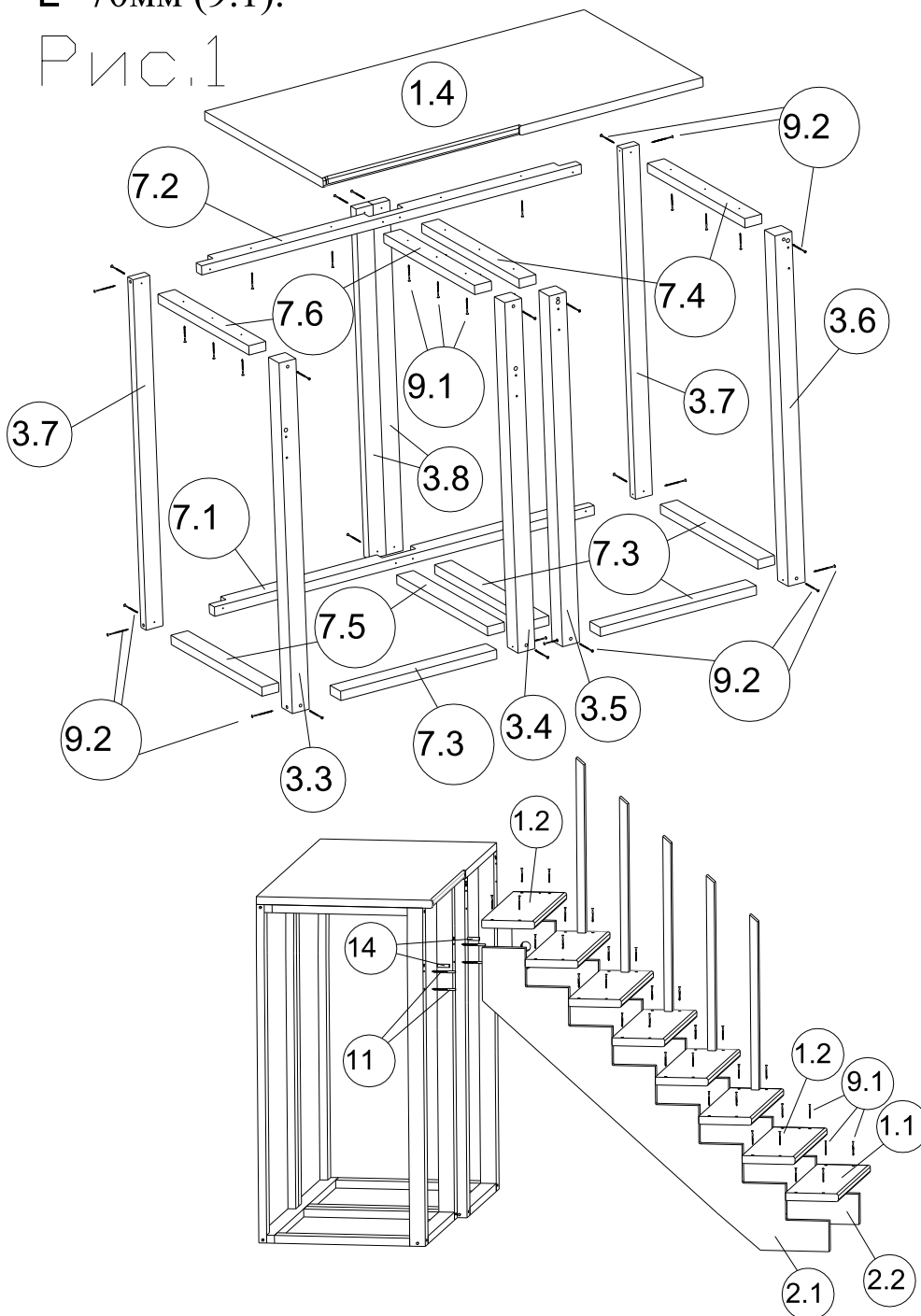
Вид снизу



## Инструкция по сборке

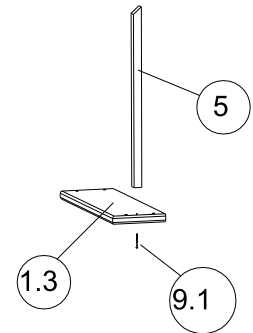
**1.** Соединить опорные столбы (3.3), (3.4), (3.5), (3.6), (3.7-2шт), (3.8-2шт) с поперечинами (7.1), (7.2), (7.3-4 шт), (7.4-2 шт), (7.5-2 шт), (7.6-2 шт) с помощью саморезов L=100мм (9.2). Установить площадку (1.4) и притянуть её снизу к основаниям саморезами L=70мм (9.1).

Рис.1



**2.** Прикрутить балясины (5) ко всем ступеням (1.3) снизу саморезами L=70мм (9.1).

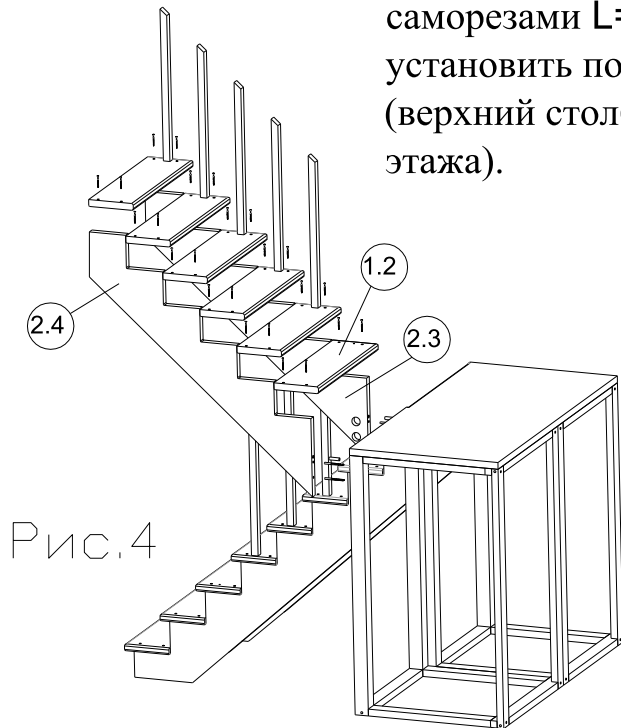
Рис.2



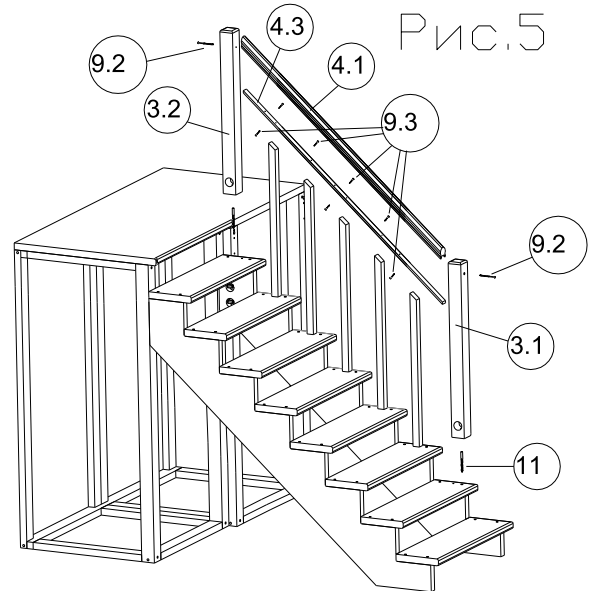
**3.** Присоединить к столбам (3.3), (3.4) косоуры (2.1), (2.2) соответственно при помощи шкантов (14) и сантехнических болтов (11), затянуть болты гайками. Установить ступени (1.1), (1.2) и (1.3) с балясиной (шаг 2) и прикрепить их к косоурам саморезами L=70мм (9.1).

Рис.3

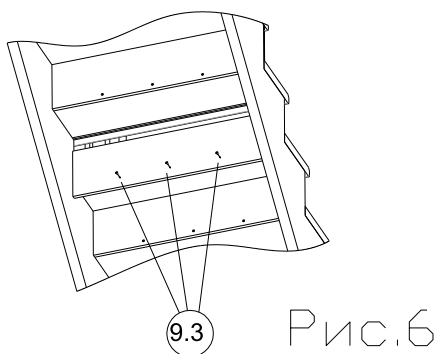
**4.** Сборка второго пролета лестницы выполняется аналогично.



**5.** В ступени (1.2) вкрутить сантехнические болты (11), на них установить столбы (3.1), (3.2) и затянуть гайками. Прикрутить подпоручень (4.3) к балясинам саморезами L=40мм (9.3). Прикрутить поручень (4.1) к подпоручню саморезами L=40мм (9.3) снизу. Притянуть поручни к столбам саморезами L=100мм (9.2). Аналогичным образом установить поручень и столбы на втором пролете (верхний столб устанавливается на пол второго этажа).

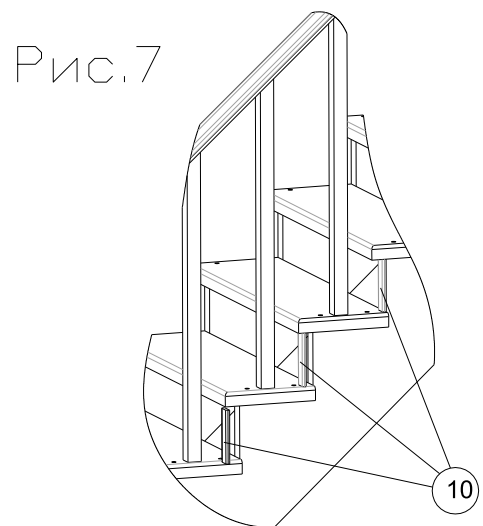


**6.** Установить подступени-один край вставляется в паз верхней ступени, а другой прикручивается к торцу нижней ступени саморезами L=40мм (9.3).



Вид из под лестницы

**7.** Приклеить декоративные планки (10) (28 штук) между ступенями к косоурам.



**8.** Закрыть отверстия под саморезы и сантехнические болты, приклеив заглушки O12 мм (8.1) и O50 мм (8.2).

Лестницы с противоположным заходом собираются в аналогичной последовательности.